

APLICACIÓN:

Columna recomendada para zonas residenciales, zonas peatonales, centros históricos y recintos de comunidades.

DESCRIPCIÓN:

Columna de estilo clásico fabricada en dos piezas con una altura total de 3200 mm. Base de 905 mm de altura y fuste de 2295 mm de altura.

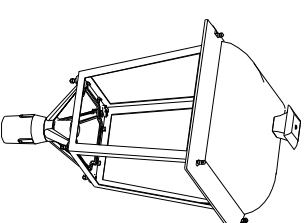
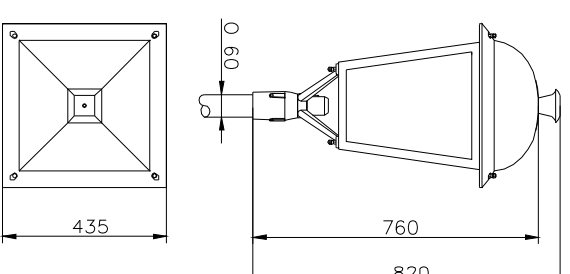
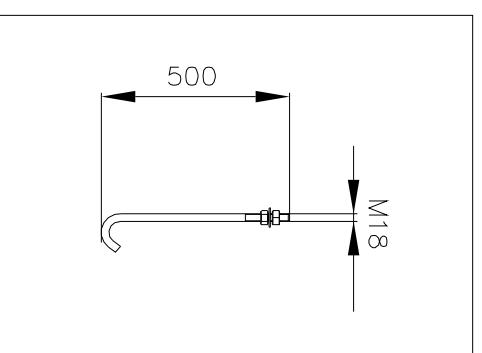
MATERIAL:

Fabricada en fundición, con imprimación antioxidante y acabados en color negro mate.

FUJACIÓN:

Pernos de anclaje M18 x 500 mm (IA01)

PERNOS DE ANCLAJE IA01



Modificaciones respecto V2:
Se añaden equipos electrónicos.

FUJACIÓN LUMINARIA: Vertical: a) A tubo de diametro 60 mm mediante 3 tornillos ALLEN M10. b) Rosca 3/4" GAS	GRADO PROTECCIÓN: LUMINARIA: IP66 BLOQUE ÓPTICO: IK10	PORTALÁMPARAS: E40 / E27	DATOS FOTOMETRICOS: Rendimiento: 50,07 % con lamp. con v. sup. estacionaria F70:0w: 0,00 %
Materia: Aluminio inyectado. Acabado: Color negro microesxuado. Disosor: Cristal plano templado. Sin difusores laterales.			
EQUIPOS ELÉCTRICOS: Vsup / Hm: 70, 100, 150 W. DN Vsup: 70/50, 100/70 W, 150/100 W. Clase II: 70, 100, 150 W (incluido) Balasto electrónico: 70, 100, 150 W Vsup			