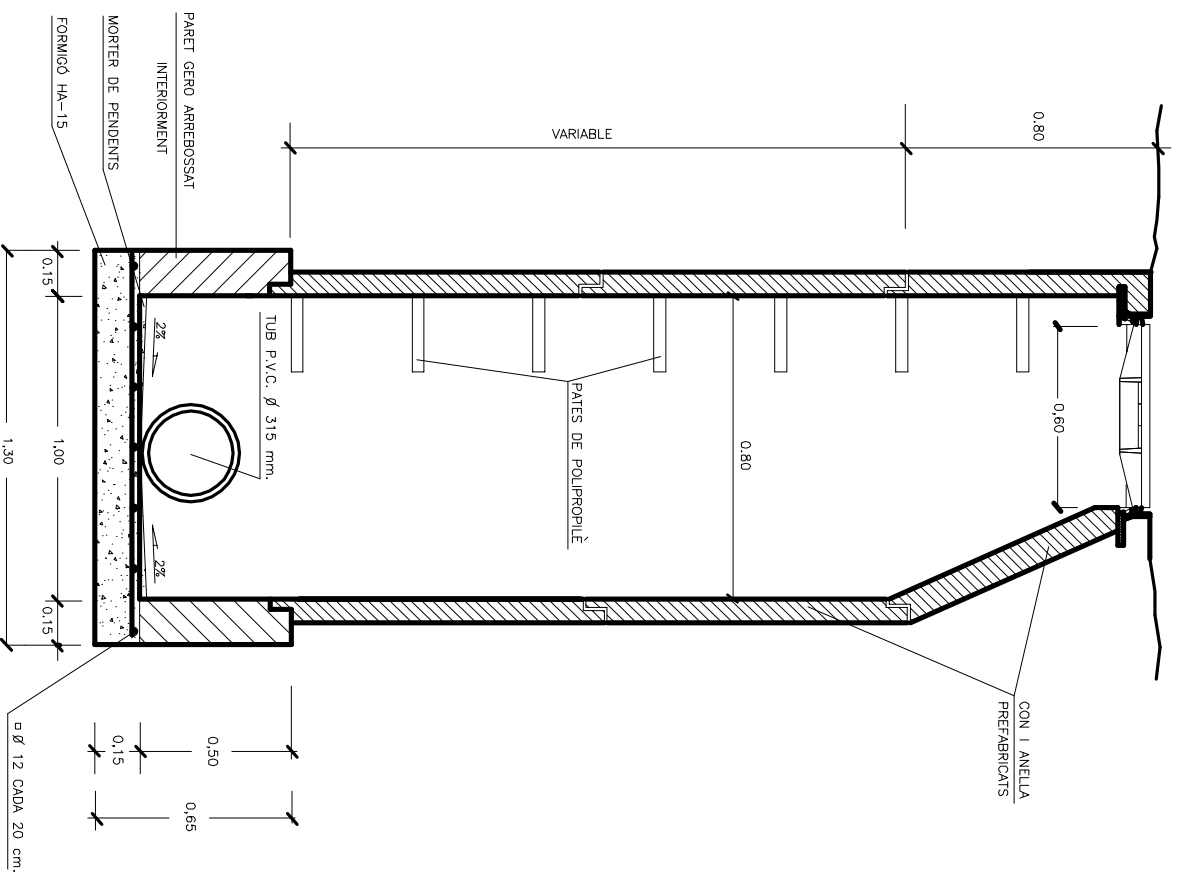
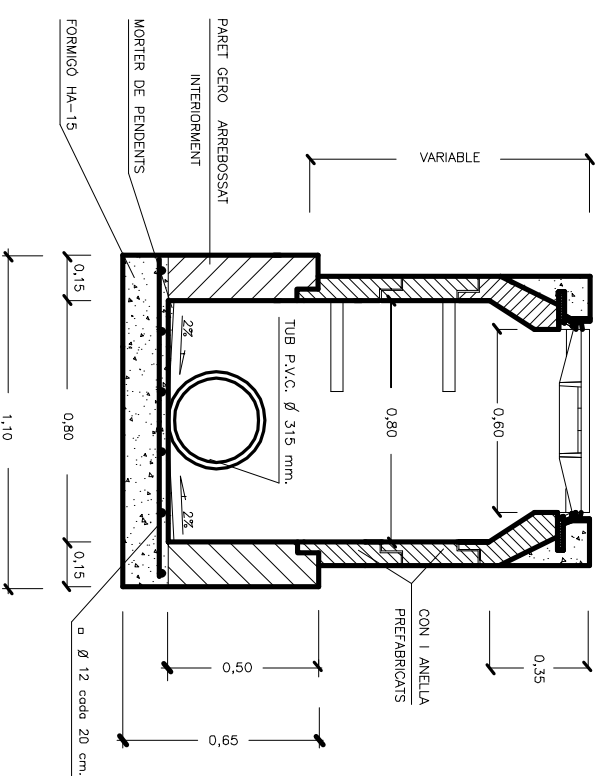


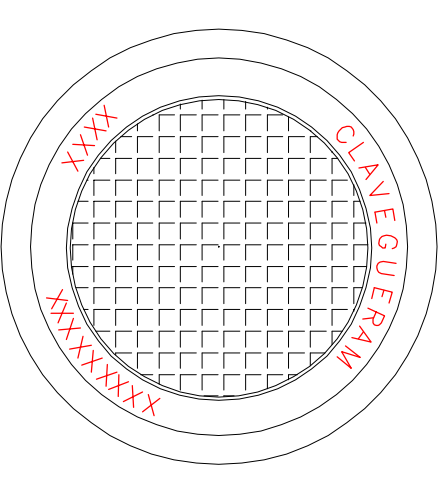
POU DE REGISTRE PREFABRICAT
ALÇADA >2.00 m



POU DE REGISTRE PREFABRICAT
ALÇADA < 2.00 m

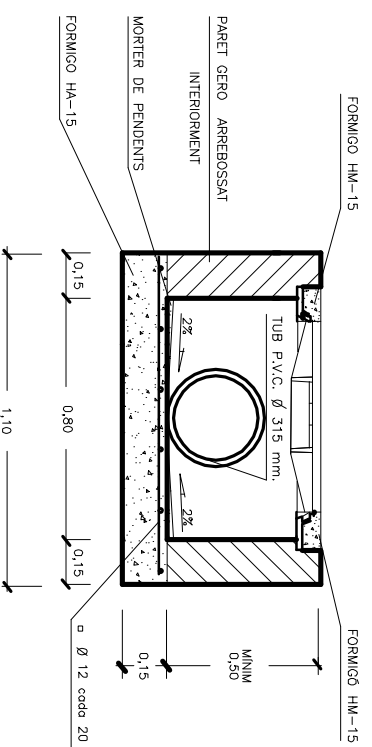


TAPA i BASTIMENT



PLANTA TAPA

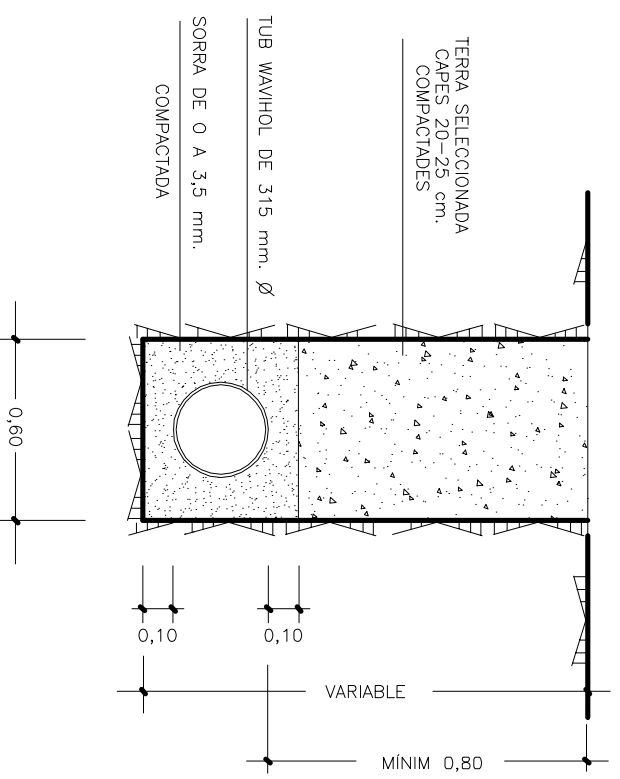
POU DE REGISTRE QUADRAT



SECCIÓ TAPA



RASES TIPUS



CARREGA DE TRENCAI 40 TN.

TOTAL	BASTIMENT	TAPA
Kgs. 65	Kgs. 30	Kgs. 35

SECCIÓ BASTIMENT

